



Guía rápida para la instalación

El manual completo está disponible en la página www.satel.pl. Escanea el código QR para pasar a nuestra página web y descargar el manual.



El lector de tarjetas SO-MF3 puede funcionar como:

- lector de tarjetas de proximidad en el marco del sistema de alarma INTEGRA,
- lector de tarjetas de proximidad en el marco del sistema de control de acceso ACCO,
- lector de tarjetas de proximidad en el marco de los sistemas de otros fabricantes,
- módulo autónomo de control de puerta.

Los ajustes requeridos para determinado modo de armado deben programarse por medio del programa CR SOFT antes de proceder al montaje. La excepción es el lector que va a funcionar dentro del sistema ACCO NET y que debe conectarse al controlador ACCO-KP2 por medio del bus RS-485 (protocolo OSDP). El protocolo OSDP lo usan los controladores ACCO-KP2 con la versión del firmware 1.01 (o más actual). Todos los ajustes requeridos los programarás por medio del programa ACCO Soft (versión 1.9 o más actual).

Instalación



El dispositivo debe ser instalado por el personal competente.

Antes de proceder a la instalación, por favor, familiarízate cuidadosamente con el manual completo.

Todas las conexiones eléctricas deben realizarse con la alimentación desconectada.

1. Abre la caja del lector.
2. Conecta el lector con el ordenador. Usa el convertidor USB / RS-485 (p.ej., ACCO-USB de SATEL). Sigue las indicaciones incluidas en la guía rápida del convertidor.



No conectes con el convertidor más que 24 dispositivos de control de acceso con el lector MIFARE (SO-MF5, SO-MF3, CR-MF5 y CR-MF3). El programa CR SOFT no puede interactuar correctamente con más dispositivos.

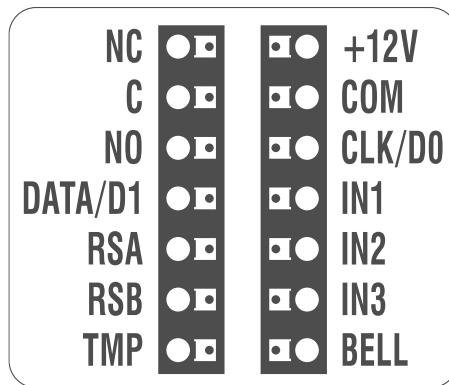
3. Programa el lector por medio del programa CR SOFT.
 - 3.1. Crea un proyecto nuevo o abre el ya existente.
 - 3.2. Establece la conexión entre el programa y el dispositivo.
 - 3.3. Programa los ajustes y guárdalos en el lector.
4. Desconecta el lector del ordenador.

5. Coloca los cables en el lugar en el cual deseas montar el lector. Para conectar el bus RS-485 se recomienda usar el cable UTP (un cable de par trenzado no blindado). Para las demás conexiones usa los cables rígidos no blindados.
6. Acerca la base de la caja a la pared y marca la ubicación de los orificios de montaje.
7. En la pared taladra los orificios para los tacos de fijación.
8. Pasa los cables por el orificio en la base de la caja.
9. Por medio de los tacos y tornillos de fijación fija la base de la caja a la pared. Los tacos deben ser adecuados para la superficie de montaje (otros para el hormigón o ladrillo, otros para el yeso o la madera etc.).
10. Conecta los cables con los terminales (ver «Descripción de los terminales»).
11. Cierra la caja del lector.



El programa ACCO Soft en versión 1.9 (o más actual) permite programar todos los ajustes requeridos (sistema ACCO NET). Si va a usarse puedes omitir los pasos 2-4.

Descripción de los terminales



Descripción de los terminales para el lector en el sistema INTEGRA/ ACCO

Terminal	Descripción
NC	no usado
C	no usado
NO	no usado
DATA/D1	no usado [interfaz EM-Marin] / datos (1) [interfaz Wiegand]
RSA	terminal del bus RS-485 [OSDP]
RSB	terminal del bus RS-485 [OSDP]
TMP	salida de sabotaje
+12V	entrada de alimentación +12 V DC
COM	masa
CLK/D0	datos [interfaz EM-Marin] / datos (0) [interfaz Wiegand]
IN1	entrada programable [interfaz EM-Marin / Wiegand]
IN2	entrada programable [interfaz EM-Marin / Wiegand]
IN3	entrada programable [interfaz EM-Marin / Wiegand]
BELL	no usado

Descripción de los terminales para el lector en el sistema de otro fabricante

Terminal	Descripción
NC	<i>no usado</i>
C	<i>no usado</i>
NO	<i>no usado</i>
DATA/D1	datos (1) [interfaz Wiegand]
RSA	terminal del bus RS-485 [OSDP]
RSB	terminal del bus RS-485 [OSDP]
TMP	salida de sabotaje
+12V	entrada de alimentación +12 V DC
COM	masa
CLK/D0	datos (0) [interfaz Wiegand]
IN1	entrada programable [interfaz Wiegand]
IN2	entrada programable [interfaz Wiegand]
IN3	entrada programable [interfaz Wiegand]
BELL	<i>no usado</i>

Descripción de los terminales para el módulo autónomo de control de puerta

Terminal	Descripción
NC	contacto normalmente cerrado de la salida de relé
C	contacto común de la salida de relé
NO	contacto normalmente abierto de la salida de relé
DATA/D1	<i>no usado</i>
RSA	terminal del bus RS-485 [OSDP]
RSB	terminal del bus RS-485 [OSDP]
TMP	salida de sabotaje
+12V	entrada de alimentación +12 V DC
COM	masa
CLK/D0	<i>no usado</i>
IN1	entrada que controla el estado de la puerta
IN2	entrada para el botón de apertura
IN3	<i>no usado</i>
BELL	<i>no usado</i>

Por la presente, SATEL sp. z o.o. declara que el tipo de equipo radioeléctrico SO-MF3 es conforme con la Directiva 2014/53/UE. El texto completo de la declaración UE de conformidad está disponible en la dirección Internet siguiente: www.satel.pl/ce