

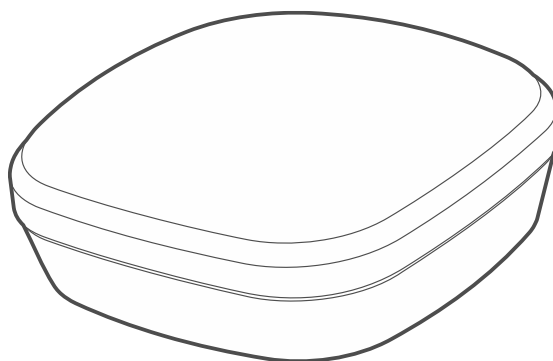
abax2

Draadloze water detector

AFD-200

Firmware versie 1.00

NL



CE

afd-200_nl 05/24

Satel ®

SATEL sp. z o.o. • ul. Budowlanych 66 • 80-298 Gdańsk • POLAND
tel. +48 58 320 94 00
www.satel.pl

BELANGRIJK

Het apparaat dient door gekwalificeerd personeel geïnstalleerd te worden.

Voorafgaand aan de installatie, lees aandachtig de handleiding door.

Wijzigingen, modificaties of reparaties welke uitgevoerd worden door een niet geautoriseerd persoon door de fabrikant, zal het recht op garantie doen vervallen.

Een label met het apparaat type bevindt zich op de behuizing.



Het apparaat voldoet aan de vereisten van de toepasselijke EU-richtlijnen.



Het apparaat is ontworpen voor binnenshuis.



Het apparaat mag niet worden weggegooid met ander huishoudelijk afval. Het dient te worden afgevoerd in overeenstemming met de bestaande regels voor milieubescherming (het apparaat werd na 13 augustus 2005 op de markt gebracht).

SATEL streeft ernaar de kwaliteit van haar producten voortdurend te verbeteren, wat kan resulteren in wijzigingen van de technische specificaties en software. De actuele informatie over de aangebrachte wijzigingen is beschikbaar op de website.

Bezoek ons op:
<https://support.satel.pl>

Hierbij verklaart SATEL sp. z o.o. dat de draadloze apparatuur van het type AFD-200 voldoet aan Richtlijn 2014/53 / EU. De volledige tekst van de EU conformiteitsverklaring is beschikbaar op het volgende internetadres: www.satel.eu/ce

De volgende symbolen kunnen in deze handleiding gebruikt worden:



- opmerking,



- waarschuwing.

INHOUD

1.	Eigenschappen.....	2
2.	Beschrijving	2
	Draadloze communicatie	3
	Water detectie	3
	Detectie van het omvallen van de detector	3
	Energiebesparende mode (ECO)	3
	Test mode.....	3
	Led indicator en signaalgever	3
	Batterij status controle	3
3.	Print	3
4.	Installatie	4
5.	Specificaties	6

De AFD-200 detector detecteert wateroverlast binnenshuis. Het kan geïnstalleerd worden in ruimtes waar watervoorzieningen zijn of in andere ruimtes met een risico op overstromingen. Het apparaat is ontworpen voor gebruik in het ABAX 2 tweeweg draadloze systeem. De detector wordt ondersteund door de:

- ACU-220 / ACU-280 controller met firmware versie 6.08 (of nieuwer),
- ARU-200 repeater.

Deze handleiding heeft betrekking op detectoren met elektronische versie 1.3.



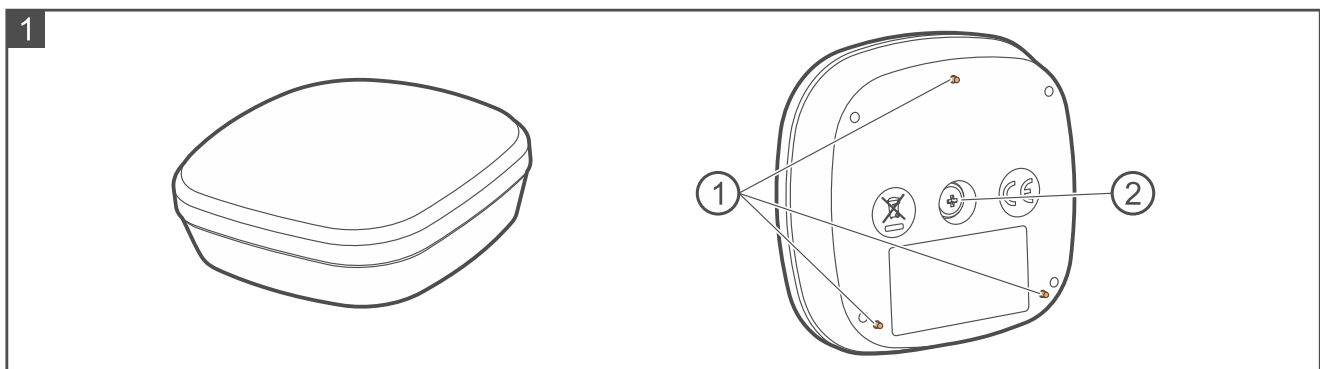
De detector wordt niet ondersteund door de controller ACU-220 / ACU-280 die is aangesloten op een VERSA alarmsysteem.

1. Eigenschappen

- Waterdetectie door middel van een ingebouwde sonde.
- Detectie van het omvallen van de detector.
- Gecodeerde tweeweg draadloze communicatie via de 868 MHz frequentieband (AES standaard).
- Transmissiekanaal diversiteit – 4 kanalen met automatische selectie van het beste transmissiekanaal, zonder te interfereren met andere signalen op de 868 MHz frequentieband.
- Externe firmware update van de detector.
- Externe configuratie.
- Ingebouwde temperatuursensor (meetbereik: -10°C...+55°C).
- Led indicatie.
- Ingebouwde zoemer.
- ECO optie voor een langere levensduur van de batterij.
- Batterij status controle.

2. Beschrijving

De AFD-200 detector neemt één plaats in de lijst met draadloze apparaten in beslag.



- ① Sonde elektroden.
- ② borgschroef van het deksel.

Draadloze communicatie

De detector maakt op regelmatige tijdsintervallen verbinding met de controller om informatie te geven over de status (periodieke communicatie). Extra communicatie vindt plaats bij wateroverlast.

Water detectie

De detector meldt wateroverlast / einde wateroverlast. De informatie wordt enkele seconden nadat de gebeurtenis heeft plaatsgevonden verzonden.

Detectie van het omvallen van de detector

Als de detector op zijn kant of ondersteboven wordt gedraaid, geven de led indicator en de signaalgever na 1 minuut aan dat er problemen zijn. Enkele seconden nadat de detector correct is geplaatst, wordt de foutsignalering gewist.

Energiebesparende mode (ECO)

Als u de levensduur van de batterij wilt verlengen, kunt u de optie "ECO" op het apparaat inschakelen. Als de optie *ECO* is ingeschakeld, vindt de periodieke communicatie elke 3 minuten plaats. Dit kan de levensduur van de batterij aanzienlijk verlengen.

Test mode

In de testmodus geven de led indicator en de signaalgever periodieke communicatie aan. Raadpleeg de ABAX 2 controller handleiding voor informatie over het starten en beëindigen van de test mode.

Led indicator en signaalgever

De detector geeft aan:

- opstarten – 1 flits en 1 pieptoon,
- Wateroverlast – 1 flits en 1 pieptoon om de 5 seconden wanneer de detector wateroverlast detecteert.
- Omkantelen – 1 flits en 1 pieptoon om de 5 seconden, wanneer de detector wordt omgedraaid.
- periodieke communicatie – 3 flitsen en 3 pieptonen (alleen in de testmodus – niet meer dan 5 keer).

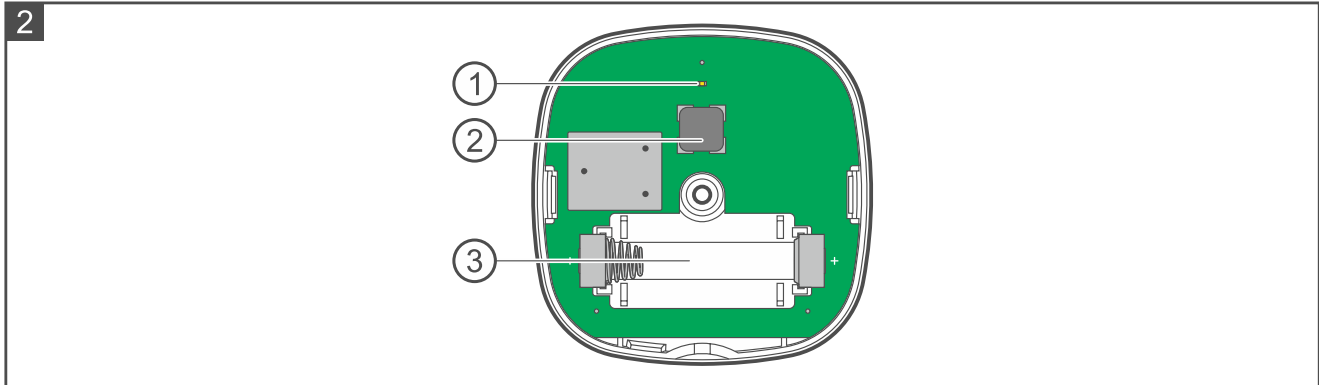
Batterij status controle

Wanneer de batterij spanning lager is dan 2,75 V, wordt tijdens elke verzending een status voor lage batterij verzonden.

3. Print



Verwijder de printplaat niet uit de behuizing om schade aan de componenten op de print te voorkomen.



- ① rode led.
- ② signaalgever.
- ③ batterijhouder.

4. Installatie



Er bestaat een gevaar voor explosie van de batterij, indien de batterij anders gebruikt of behandeld wordt dan aanbevolen door de fabrikant. Plet de batterij niet, snijd deze niet door en stel deze niet bloot aan hoge temperaturen (gooi de batterij niet in het vuur, doe deze niet in de oven, enz.).

Stel de batterij niet bloot aan zeer lage druk als gevolg van het risico op explosie van de batterij of lekkage van brandbare vloeistof of gas.

Let op bij de installatie en het vervangen van de batterij. De fabrikant is niet aansprakelijk voor de consequenties van het niet juist plaatsen van de batterij.

De gebruikte batterijen mogen niet worden weggegooid, maar moeten worden ingeleverd in overeenstemming met de bestaande regels voor milieubescherming.

De AFD-200 detector is ontworpen voor gebruik binnenshuis. De detector moet zich binnen het radiobereik van de ABAX 2 controller bevinden. Onthoud dat dikke muren, metalen scheidingswanden, etc. het draadloze signaal zullen reduceren.



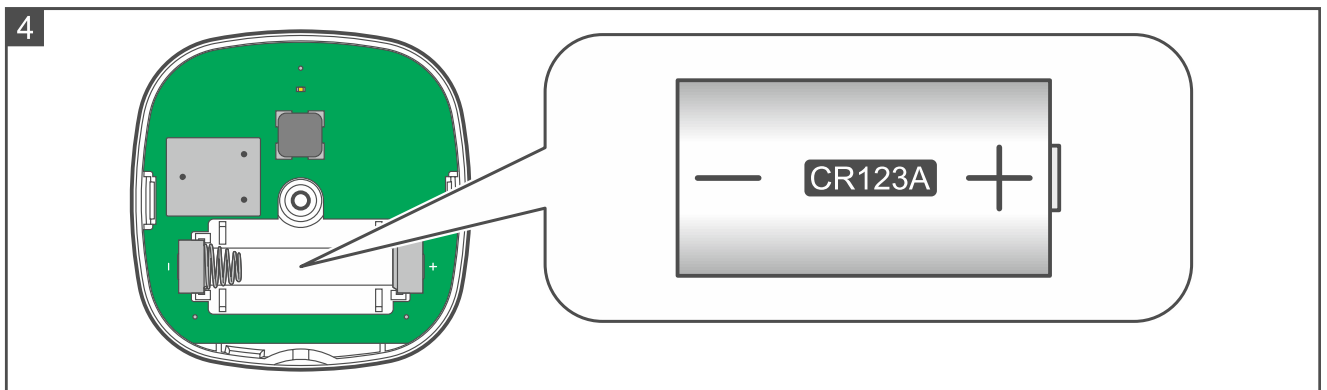
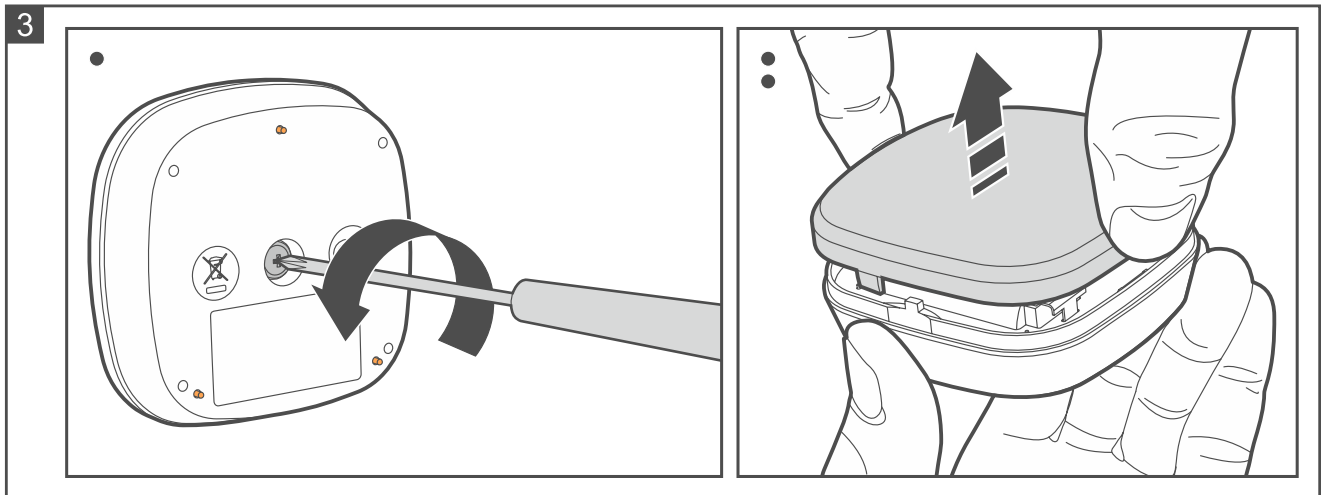
Als de detector wateroverlast in een vroeg stadium dient te detecteren, plaats de detector dan op een plek waar het water zich kan ophopen voordat het de hele ruimte overstroomt.

1. Open de detector behuizing (afb. 3).
2. Plaats de batterij (afb. 4) en voeg de detector toe aan het draadloos systeem (zie de ABAX 2 controller handleiding). De sticker met het serienummer, welke ingevoerd dient te worden bij de registratie, kan gevonden worden op de print.

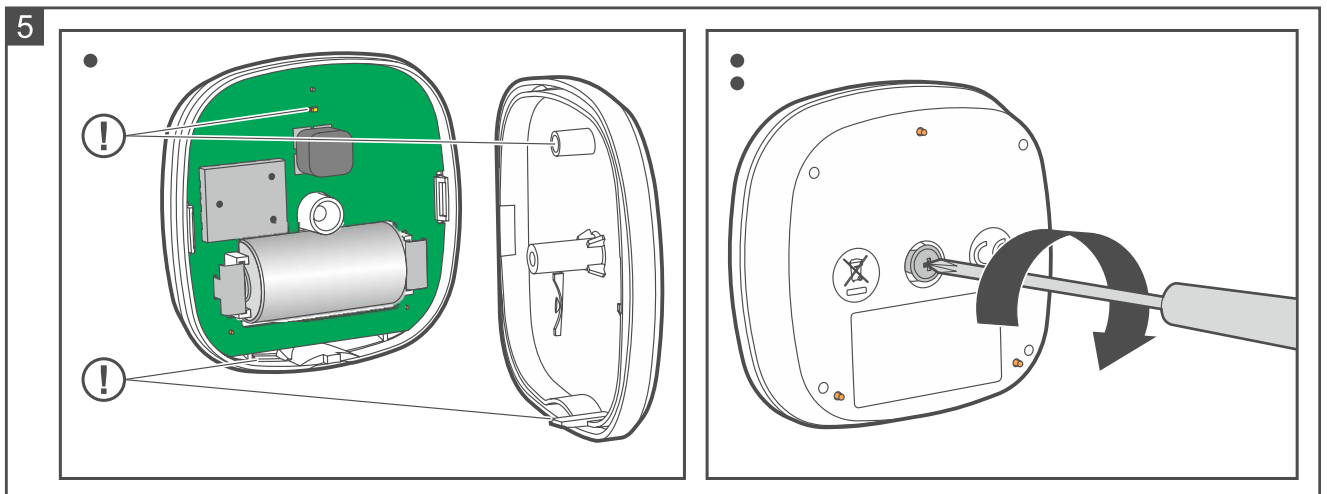


In het INTEGRA alarmsysteem kunt u de AFD-200 Detectoren alleen toevoegen en configureren met behulp van het DLOADX programma.

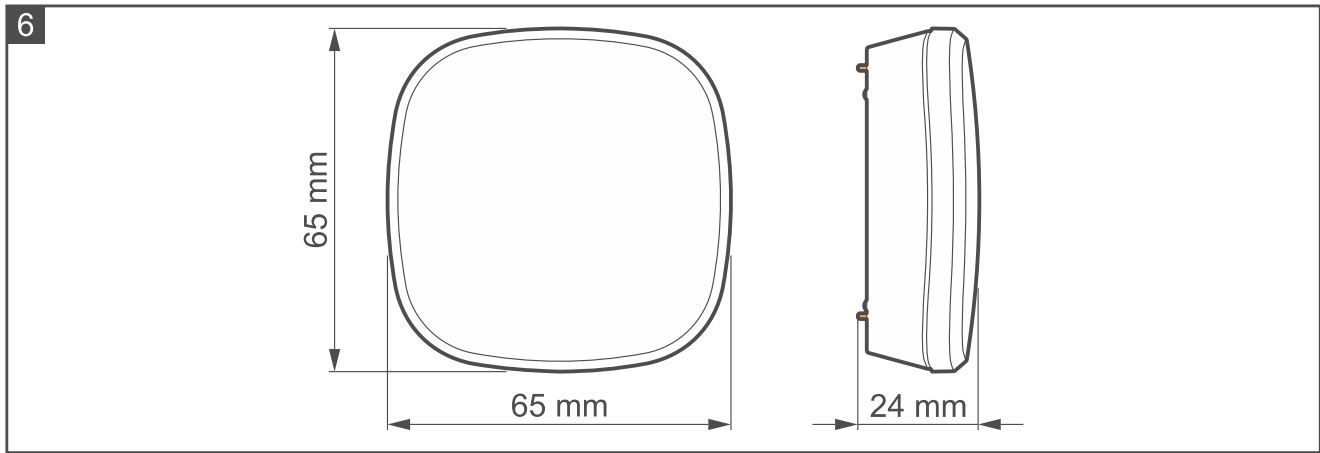
In het PERFECTA 64 M systeem kunt u de AFD-200 detector alleen toevoegen en configureren in het PERFECTA Soft programma.



3. Sluit de behuizing van de detector (let op: het deksel past maar in één positie) en zet het vast met een schroef (afb. 5).



4. Plaats de detector in een plas water om er zeker van te zijn dat er een alarm wordt gegenereerd.
5. Plaats de detector op de vloer in het geselecteerde gebied.
6. Controleer het signaalniveau tussen de detector en de ABAX 2 controller. Indien deze lager is dan 40%, dan dient u een andere locatie te kiezen. Soms is het verplaatsen van het apparaat met 10 cm tot 20 cm voldoende.



5. Specificaties

Werking frequentieband	868.0 MHz - 868.6 MHz
Draadloos communicatiebereik (in open veld)	
ACU-220	tot 1200 m
ACU-280	tot 600 m
Batterij.....	CR123A 3 V
Verwacht batterij levensduur.....	tot 5 jaar
Temperatuur meetbereik	-10°C tot +55°C
Nauwkeurigheid temperatuurmeting	±1°C
Stand-by verbruik.....	45 µA
Bedrijfstemperatuur.....	-10 °C...+55 °C
Maximale luchtvochtigheid	93±3%
Afmetingen.....	65 x 65 x 24 mm
Gewicht	47 g