

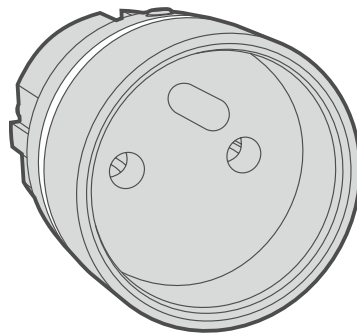
**obox2**

Inteligentna wtyczka

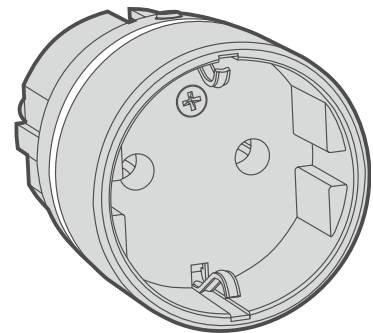
**ASW-200**

Wersja oprogramowania 1.02

**PL**



**ASW-200 E**



**ASW-200 F**

**CE**

asw-200\_pl 05/24

**Satel**  <sup>®</sup>





SATEL sp. z o.o. • ul. Budowlanych 66 • 80-298 Gdańsk • POLSKA  
tel. 58 320 94 00 • serwis 58 320 94 30 • dz. techn. 58 320 94 20  
[www.satel.pl](http://www.satel.pl)

## WAŻNE

Przed podłączeniem urządzenia do zasilania zapoznaj się z instrukcją.

Wprowadzanie w urządzeniu jakichkolwiek modyfikacji, które nie są autoryzowane przez producenta, lub dokonywanie samodzielnych napraw skutkuje utratą uprawnień wynikających z gwarancji.

Tabliczka znamionowa urządzenia jest umieszczona na obudowie.

-  Urządzenie spełnia wymagania dyrektyw obowiązujących na terenie Unii Europejskiej.
-  Urządzenie przeznaczone jest do montażu wewnątrz pomieszczeń.
-  Urządzenia nie wolno wyrzucać z innymi odpadami komunalnymi. Należy się go pozbyć zgodnie z obowiązującymi przepisami dotyczącymi ochrony środowiska (urządzenie wprowadzono na rynek po 13 sierpnia 2005 r.).
-  Urządzenie spełnia wymagania regulaminów technicznych Euroazjatyckiej Unii Celnej.

Firma SATEL stawia sobie za cel nieustanne podnoszenie jakości swoich produktów, co może skutkować zmianami w ich specyfikacji technicznej i oprogramowaniu. Aktualna informacja o wprowadzanych zmianach znajduje się na naszej stronie internetowej.

Proszę nas odwiedzić:  
<https://support.satel.pl>

**SATEL sp. z o.o. niniejszym oświadcza, że typ urządzenia radiowego ASW-200 jest zgodny z dyrektywą 2014/53/UE. Pełny tekst deklaracji zgodności UE jest dostępny pod następującym adresem internetowym: [www.satel.pl/ce](http://www.satel.pl/ce)**

W instrukcji mogą wystąpić następujące symbole:



- uwaga;



- uwaga krytyczna.

## SPIS TREŚCI

1.	Właściwości .....	2
2.	Opis .....	2
	Przycisk .....	3
	Wskaźnik LED .....	3
	Komunikacja radiowa.....	3
	Tryby pracy.....	4
	Ochrona przed przeciążeniem i przegrzaniem .....	4
3.	Uruchomienie .....	4
4.	Konfigurowanie ustawień wskaźnika LED .....	5
5.	Dane techniczne .....	5

Inteligentna wtyczka ASW-200 umożliwia zdalne sterowanie urządzeniami elektrycznymi. Dostępne są dwa warianty urządzenia:

- ASW-200 E z gniazdem typu E (EURO),
- ASW-200 F z gniazdem typu F (SCHUKO).

Wtyczka przeznaczona jest do pracy w ramach dwukierunkowego systemu bezprzewodowego ABAX 2 / ABAX. Obsługiwana jest przez:

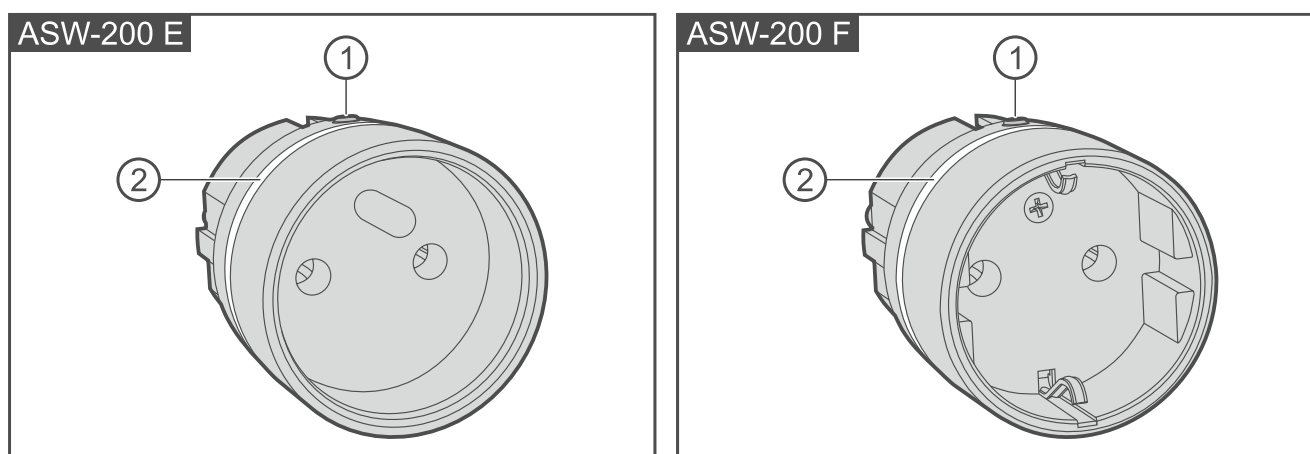
- ABAX 2:
  - kontroler ACU-220 / ACU-280 z wersją oprogramowania 6.03 (lub nowszą),
  - retransmitter ARU-200.
- ABAX:
  - kontroler ACU-120 / ACU-270 (wersja oprogramowania 5.04 lub nowsza),
  - retransmitter ARU-100 (wersja oprogramowania 2.02 lub nowsza),
  - centralę INTEGRA 128-WRL (wersja oprogramowania 1.19 lub nowsza oraz wersja oprogramowania procesora obsługującego system ABAX 3.10 lub nowsza).

## 1. Właściwości

- Sterowanie urządzeniami elektrycznymi o mocy do 2300 W.
- Przełącznik włączany w chwili przejścia przez zero napięcia zasilającego.
- Szyfrowana dwukierunkowa komunikacja radiowa w paśmie częstotliwości 868 MHz (standard AES).
- Dywersyfikacja kanałów transmisji – 4 kanały umożliwiające automatyczny wybór tego, który pozwoli na transmisję bez interferencji z innymi sygnałami w paśmie częstotliwości 868 MHz.
- Zdalna aktualizacja oprogramowania wtyczki.
- Zdalne konfigurowanie.
- Wskaźnik LED do sygnalizacji.
- Programowe zabezpieczenie przed przeciążeniem i przegrzaniem.

## 2. Opis

Na liście urządzeń bezprzewodowych wtyczka ASW-200 zajmuje jedną pozycję.



① przycisk.

② wskaźnik LED.

## Przycisk

Przy użyciu przycisku można:

- obsługiwać wtyczkę (dostępne funkcje zależą od trybu pracy – patrz „Tryby pracy”),
- skonfigurować wskaźnik LED (patrz „Konfigurowanie ustawień wskaźnika LED”),
- zablokować / odblokować możliwość dodania wtyczki do systemu (naciśnij i przytrzymaj przycisk przez 10 sekund).

## Wskaźnik LED



*We wtyczce z ustawieniami fabrycznymi wskaźnik LED jest wyłączony, tzn. sygnalizuje tylko rozruch i awarie (przeciążenie i przegrzanie).*

*Opis konfigurowania wskaźnika LED znajdziesz w rozdziale „Konfigurowanie ustawień wskaźnika LED”.*

Wskaźnik LED sygnalizuje:

- świeci w różnych kolorach przez kilka sekund – rozruch po włożeniu wtyczki do gniazda 230 V AC.
- świeci – wtyczka jest włączona. Kolor wskaźnika LED:
  - zmienia się w zależności od poboru mocy urządzenia podłączonego do wtyczki (np. niebieski – minimalny pobór mocy; zielony – pobór mocy wynosi 300 W; czerwony – pobór mocy wynosi 2300 W),
  - jest zawsze ten sam (można go wybrać podczas konfigurowania wskaźnika LED).
- 1 czerwony błysk – włączenie wtyczki przyciskiem, gdy zablokowane jest sterowanie zdalne (tryb 2).
- 2 czerwone błyski – wyłączenie wtyczki przyciskiem, gdy zablokowane jest sterowanie zdalne (tryb 2).
- 3 czerwone błyski – zablokowanie / odblokowanie sterowania zdalnego przyciskiem (tryb 2).
- miga na żółto – wtyczka jest wyłączona z powodu przeciążenia. Urządzenie podłączone do wtyczki pobiera więcej mocy niż 2300 W i wtyczka nie może nim sterować.
- miga na czerwono – wtyczka jest wyłączona z powodu przegrzania. Po schłodzeniu wtyczka wróci do pracy.

## Komunikacja radiowa

Wtyczka ASW-200 łączy się z kontrolerem / centralą w regularnych odstępach czasu, aby poinformować o swoim stanie (komunikacja okresowa). Dodatkowa komunikacja ma miejsce, gdy:

- naciśnięty został przycisk wtyczki,
- do wtyczki przesyłane są polecenia sterujące.

W przypadku systemu ABAX 2, do kontrolera wysłane są też informacje o napięciu zasilania wtyczki i poborze mocy / prądu przez urządzenie podłączone do wtyczki. Informacje te są prezentowane w programie ABAX 2 Soft. Mogą też być odczytane z kontrolera przy użyciu protokołu komunikacyjnego Modbus RTU.



*W przypadku niektórych urządzeń pomiar poboru mocy / prądu nie działa.*

## Tryby pracy

Tryb pracy możesz wybrać podczas konfigurowania ustawień wtyczki ASW-200 (patrz: instrukcja kontrolera / centrali):

- tryb 0** – tylko sterowanie zdalne. Przycisk nie steruje wtyczką (urządzeniem podłączonym do wtyczki), ale informacja o naciśnięciu przycisku jest przekazywana do kontrolera.
- tryb 1** – sterowanie zdalne lub ręczne. Naciśnięcie przycisku włącza / wyłącza wtyczkę (urządzenie podłączone do wtyczki). Informacja o stanie wtyczki jest przekazywana do kontrolera.
- tryb 2** – sterowanie zdalne lub ręczne, ale sterowanie zdalne można ręcznie zablokować. Naciśnięcie przycisku włącza / wyłącza wtyczkę (urządzenie podłączone do wtyczki). Naciśnięcie i przytrzymanie przycisku przez około 3 sekundy blokuje / odblokowuje sterowanie zdalne. Informacja o stanie wtyczki jest przekazywana do kontrolera.

## Ochrona przed przeciążeniem i przegrzaniem

Wtyczka jest wyposażona w programowe zabezpieczenia przed przeciążeniem i przegrzaniem.

### Przeciążenie

Jeżeli urządzenie podłączone do wtyczki pobiera więcej mocy niż 2300 W, wtyczka się wyłączy. Wtyczka wróci do pracy dopiero po zrestartowaniu (wyjmij wtyczkę z gniazda i włóż ponownie).



*Nie stosuj wtyczki do sterowania urządzeniami o poborze mocy większym od 2300 W.*

Przeciążenie sygnalizuje wskaźnik LED.

### Przegrzanie

W przypadku, gdy temperatura we wtyczce przekroczy dopuszczalną wartość maksymalną, wtyczka się wyłączy. Po schłodzeniu wtyczka wróci do pracy.

Przegrzanie sygnalizuje wskaźnik LED.

## 3. Uruchomienie

---

Wtyczka ASW-200 powinna być używana w pomieszczeniach zamkniętych o normalnej wilgotności powietrza. Miejsce, w którym ma być używana wtyczka ASW-200, musi znajdować się w zasięgu radiowym kontrolera / centrali. Grube mury, metalowe ścianki itp. zmniejszają zasięg sygnału radiowego. Poziom sygnału radiowego możesz sprawdzić testerem ARF-200. Umieść tester w miejscu, gdzie znajduje się gniazdo 230 V AC. Jeżeli tester pokaże poziom sygnału radiowego wyższy niż 40%, wtyczka może być tam używana.

1. Włóż wtyczkę do wybranego gniazda 230 V AC.
2. Dodaj wtyczkę ASW-200 do systemu bezprzewodowego i skonfiguruj jej ustawienia (patrz: instrukcja kontrolera ABAX / ABAX 2 lub instrukcja centrali INTEGRA 128-WRL oraz „Konfigurowanie ustawień wskaźnika LED”). Naklejka z numerem seryjnym, wymaganym przy rejestracji wtyczki w systemie, znajduje się na jej obudowie.



*W systemie ABAX wtyczka jest identyfikowana jako ASW-100.*

*W przypadku systemu alarmowego VERSA, wtyczkę ASW-200 możesz dodać i skonfigurować z programu DLOADX.*

*Równoczesna obsługa wtyczki ASW-200 przez kontroler ABAX 2 i ABAX / centralę alarmową INTEGRA 128-WRL jest niemożliwa.*

### 3. Sprawdź działanie wtyczki.




Jeżeli podłączone do wtyczki urządzenie wymaga przeprowadzenia prac serwisowych lub konserwacyjnych, należy je odłączyć od wtyczki ASW-200. Pozostawienie urządzenia podłączonego do wtyczki umieszczonej w gnieździe 230 V AC stwarza niebezpieczeństwo porażenia prądem.

## 4. Konfigurowanie ustawień wskaźnika LED

Wskaźnik LED może pracować w jednym z poniższych trybów:

- gdy wtyczka jest włączona, świeci w kolorze, który zależy od poboru mocy. Kolor zmienia się od niebieskiego (minimalny pobór mocy) do czerwonego (maksymalny pobór mocy – 2300 W).
  - gdy wtyczka jest włączona, świeci w kolorze, który wybierzesz (dostępnych jest 7 kolorów).
  - jest wyłączony (ustawienie domyślne).
1. Wyjmij wtyczkę z gniazda 230 V AC.
  2. Naciśnij i przytrzymaj przycisk na obudowie wtyczki.
  3. Włóż wtyczkę do gniazda 230 V AC.
  4. Gdy wskaźnik LED zacznie świecić w różnych kolorach (sygnalizacja rozruchu), puść przycisk. Wskaźnik LED pokaże aktualny tryb pracy:
    - płynnie zmienia kolor od niebieskiego do czerwonego – wskaźnik LED pokazuje pobór mocy przez podłączone urządzenie,
    - miga w jednym kolorze – wskaźnik LED sygnalizuje, że wtyczka jest włączona,
    - nie świeci – wskaźnik LED jest wyłączony (sygnalizuje tylko rozruch i awarie).
  5. Naciskaj przycisk, aż ustawisz nowy tryb pracy. Po kilku sekundach od ostatniego naciśnięcia przycisku zmiany zostaną zapisane.

## 5. Dane techniczne

Pasma częstotliwości pracy .....	868,0 MHz ÷ 868,6 MHz
Zasięg komunikacji radiowej (w terenie otwartym)	
ABAX 2.....	do 1000 m
ABAX.....	do 500 m
Napięcie zasilania .....	230 V AC, 50-60 Hz
Pobór mocy w stanie gotowości.....	0,73 W
Maksymalny pobór mocy .....	1,37 W
Prąd znamionowy (obciążenie rezystancyjne).....	10 A
 W przypadku obciążenia innego niż rezystancyjne, zaleca się, aby nie było ono większe niż 3 A dla napięcia 230 V AC. Współczynnik mocy obciążenia (cosφ) musi być równy lub większy niż 0.4.	
Spełniane normy .....	EN 50130-4, EN 50130-5
Klasa środowiskowa wg EN50130-5.....	II
Zakres temperatur pracy.....	-10°C...+55°C
Maksymalna wilgotność.....	93±3%

## Wymiary:

ASW-200 E .....  $\varnothing 45 \times 67$  mmASW-200 F .....  $\varnothing 45 \times 70$  mm

## Masa:

ASW-200 E ..... 60 g

ASW-200 F ..... 61 g