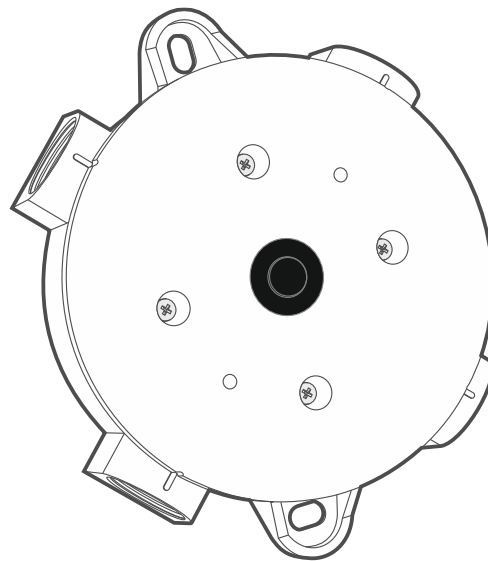


Moduł linii bocznej konwencjonalnej

MLB-400

Wersja oprogramowania 1.00

PL



mlb-400_pl 05/24

WAŻNE

Urządzenie powinno być instalowane przez wykwalifikowany personel.

Przed przystąpieniem do instalacji zapoznaj się z instrukcją w celu uniknięcia błędów, które mogą skutkować wadliwym działaniem lub nawet uszkodzeniem sprzętu.

Wszystkie połączenia elektryczne należy wykonywać przy wyłączonym zasilaniu.

Wprowadzanie w urządzeniu jakichkolwiek modyfikacji, które nie są autoryzowane przez producenta, lub dokonywanie samodzielnych napraw skutkuje utratą uprawnień wynikających z gwarancji.

W instrukcji mogą wystąpić następujące symbole:



- uwaga,



- uwaga krytyczna.

Moduł MLB-400 służy do podłączenia do adresowalnej centrali sygnalizacji pożarowej konwencjonalnych czujek (DMP-100 / DRP-100 / DCP-100) albo ręcznych ostrzegaczy pożarowych (ROP-110 / ROP-111). Przeznaczony jest do pracy w linii dozorowej adresowalnej centrali sygnalizacji pożarowej ACSP-402.

1. Właściwości

- Obsługa do 32 czujek albo 10 ręcznych ostrzegaczy pożarowych (ROP-ów).
- Obustronny izolator zwarc.
- Zasilanie z linii dozorowej.
- Możliwość montażu w miejscach występowania zjawiska skraplania pary wodnej.

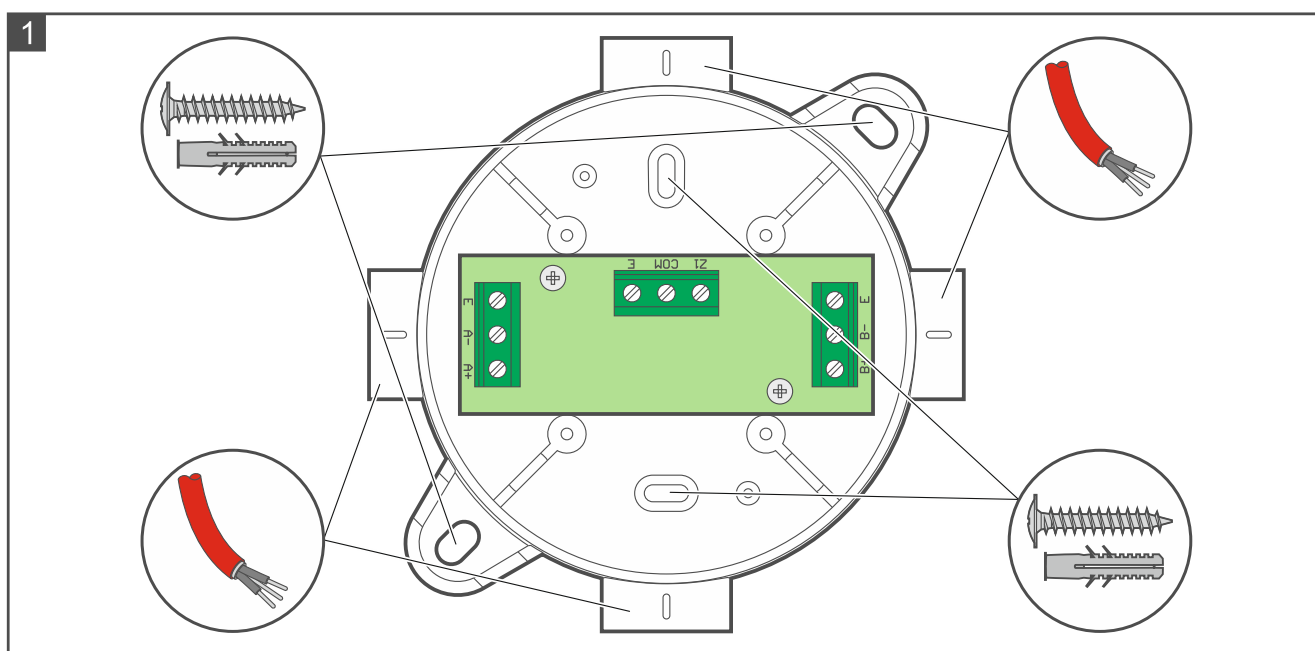
2. Instalacja



Wszystkie połączenia elektryczne należy wykonywać przy wyłączonym zasilaniu.

Moduł przeznaczony jest do instalowania w pomieszczeniach zamkniętych.

1. Wykonaj otwory na kable w podstawie obudowy (rys. 1).



2. Przyłóż podstawę obudowy do ściany lub sufitu i zaznacz położenie otworów montażowych (rys. 1). Jeżeli w miejscu montażu występuje zjawisko skraplania pary wodnej, nie wykonuj otworów na wkręty wewnątrz obudowy.

3. Wywierć otwory na kołki montażowe.

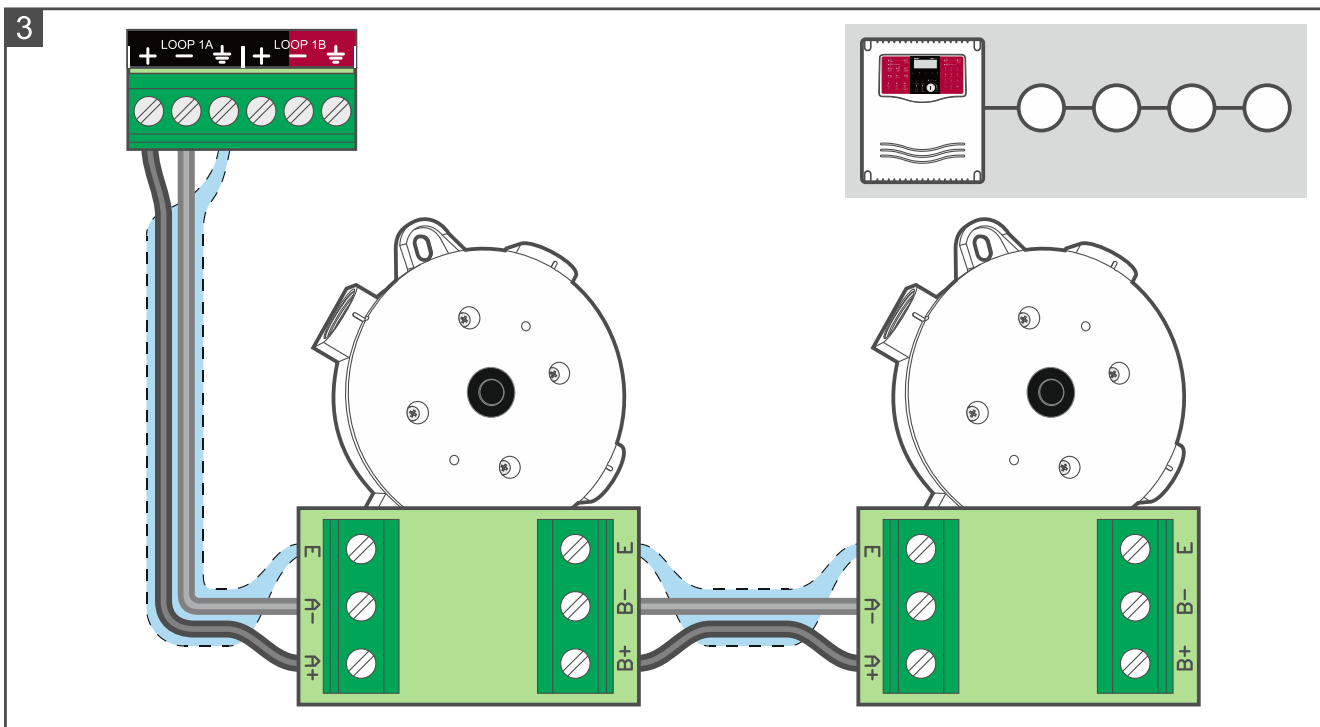
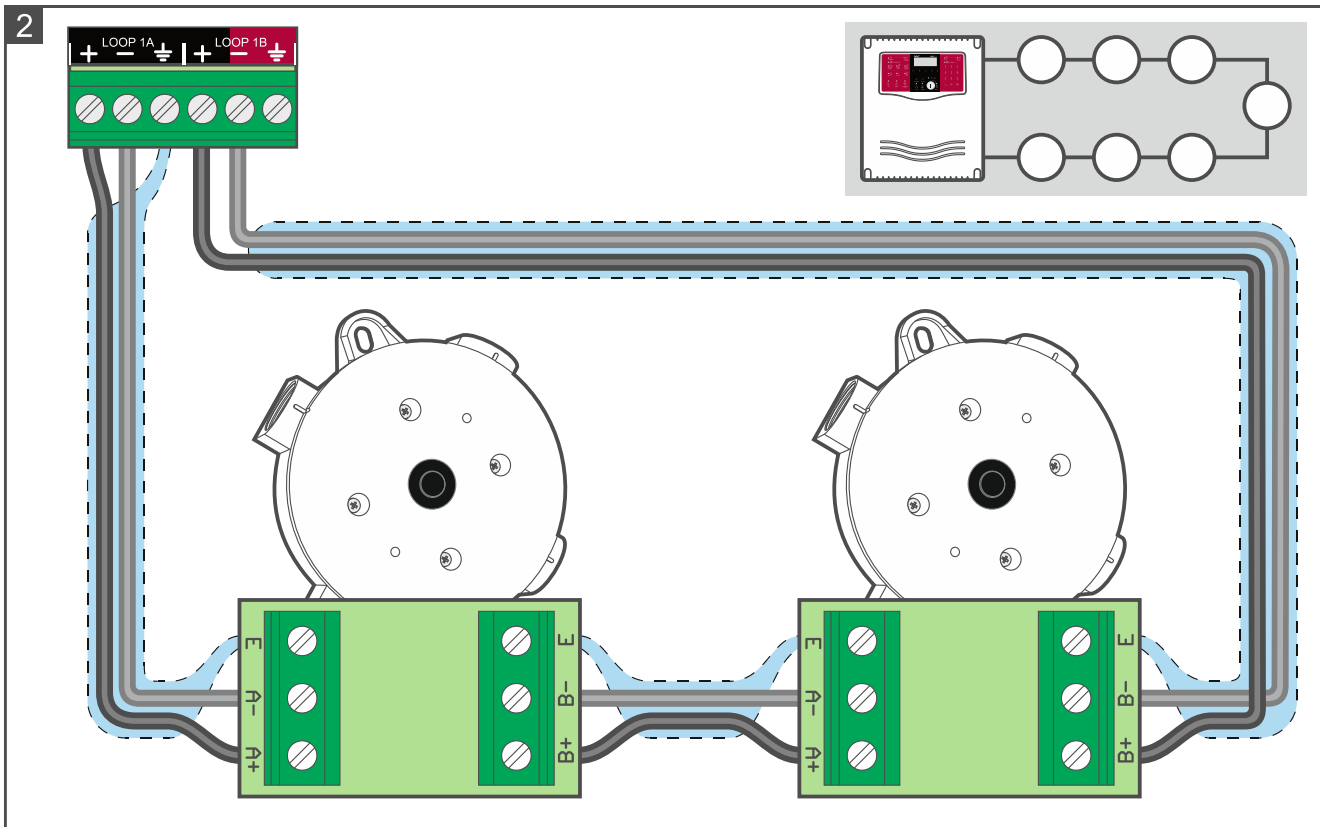
4. Jeżeli chcesz uszczelnić otwory na kable, użyj dławnic kablowych (zalecana dławnica: PG-16).

5. Przy pomocy kołków i wkrętów przymocuj podstawę obudowy do podłoża. Zastosuj kołki odpowiednio dobrane do podłoża (inne do betonu lub cegły, inne do gipsu itp.).

6. Wprowadź kable do obudowy.

7. Podłącz przewody linii dozorowej do modułu (rys. 2 – pętla; rys. 3 – linia otwarta). Do zacisków A+ i A- podłącz przewody z centrali / innego urządzenia. Do zacisków B+ i B- podłącz przewody do innego urządzenia / centrali. W przypadku linii otwartej (promienia),

gdy moduł jest ostatnim urządzeniem podłączonym do linii, do zacisków B+ i B- nie podłączaj przewodów (rys. 3). Ekrany kabli podłącz do zacisków E / \perp .

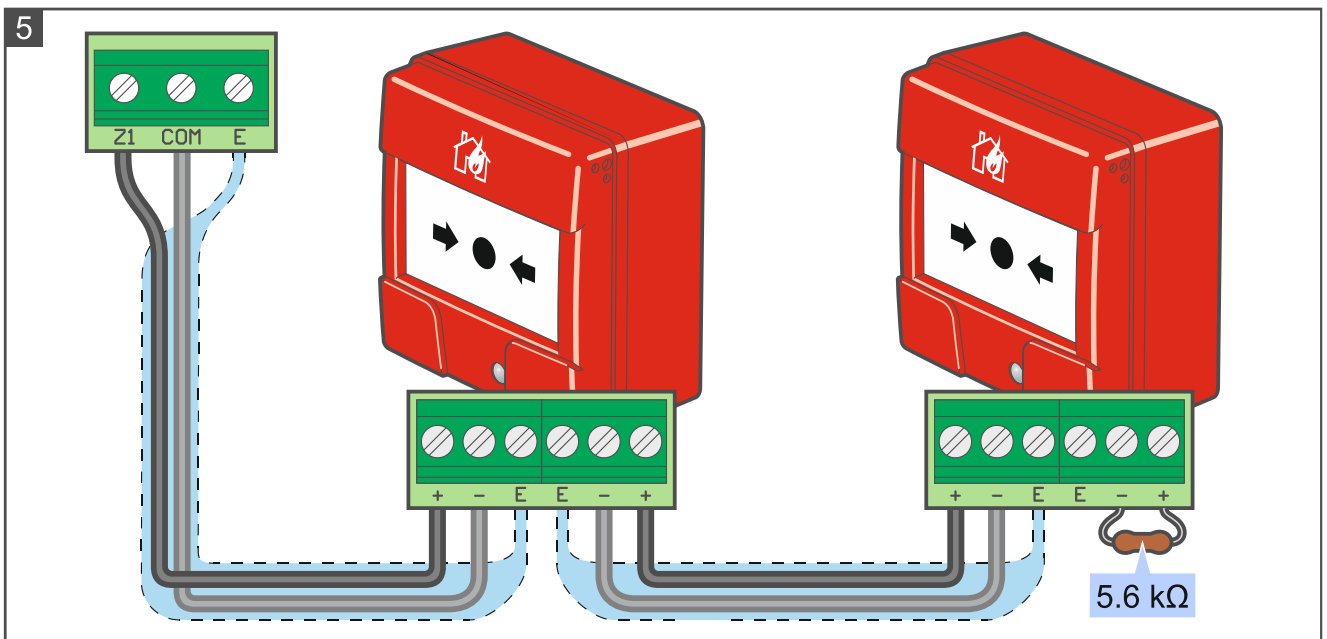
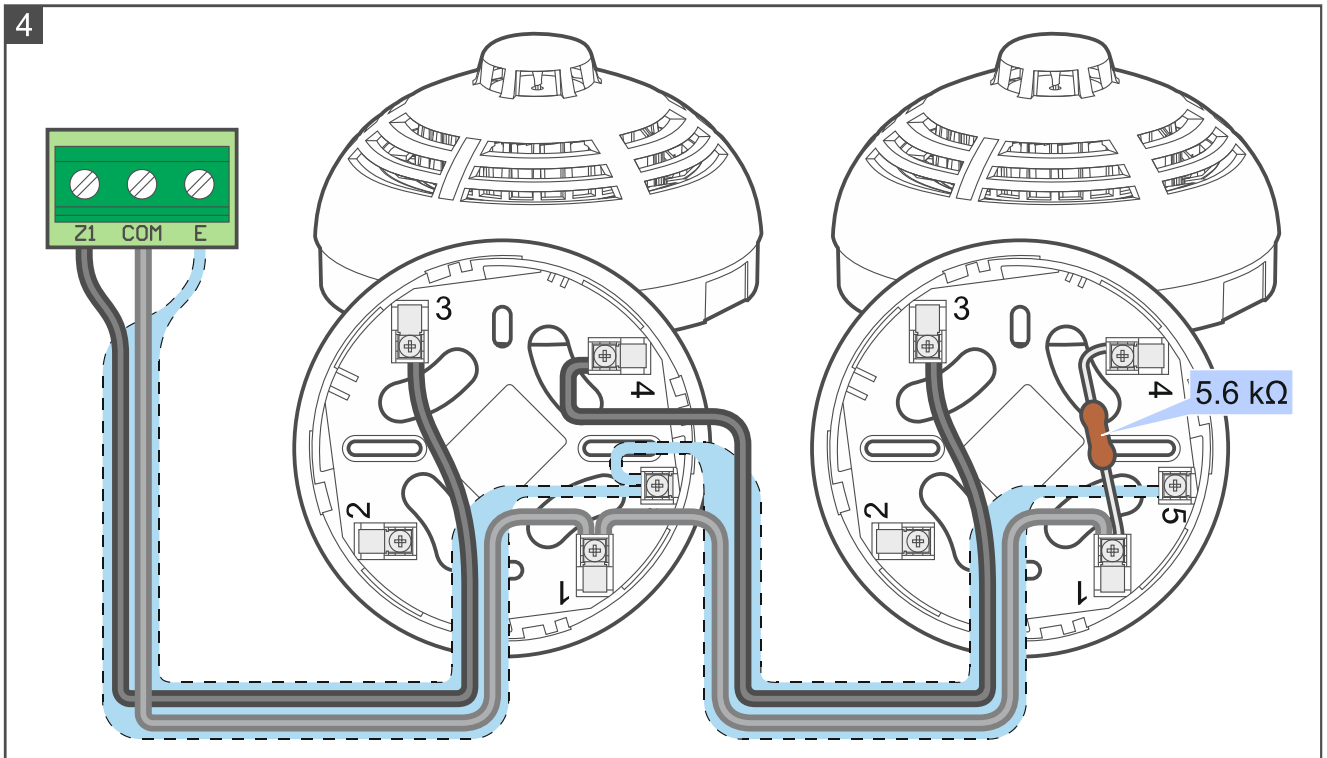


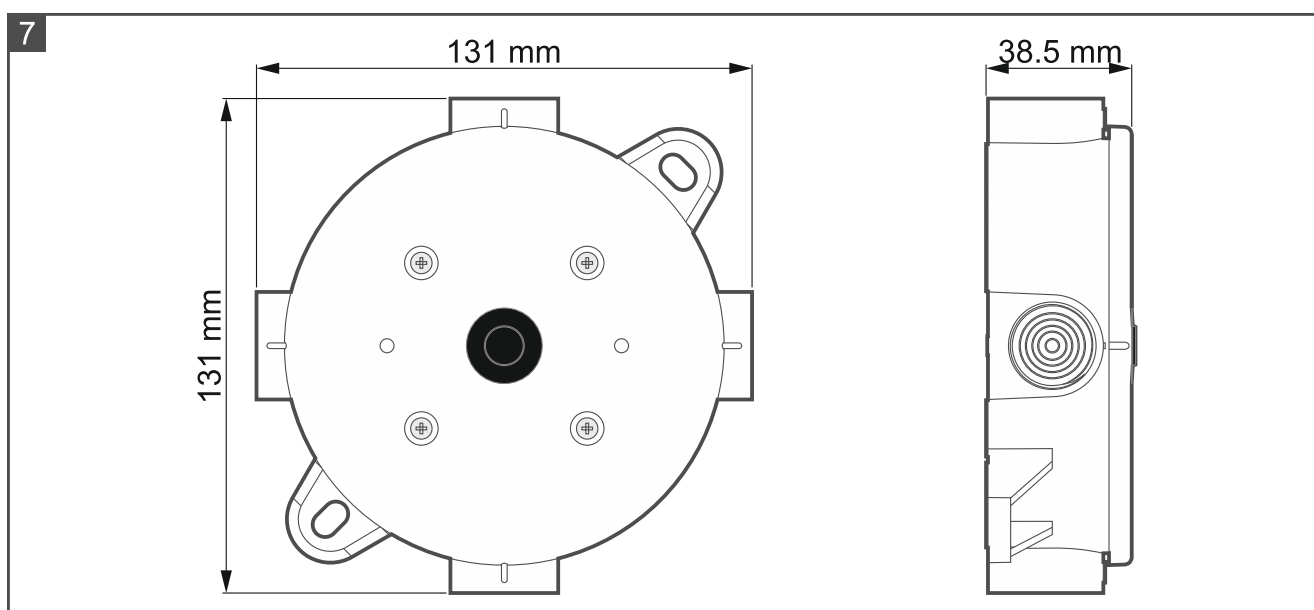
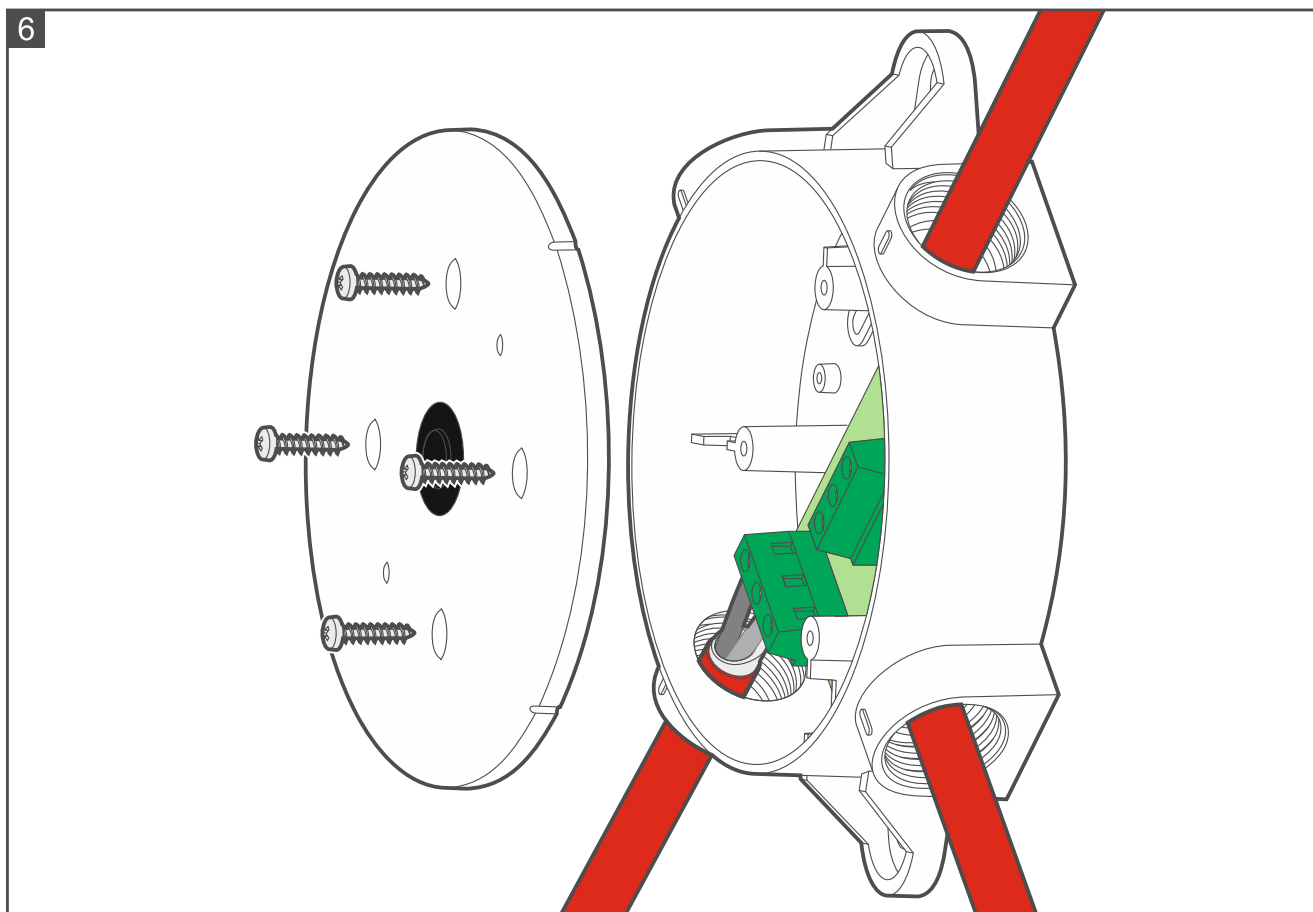
8. Podłącz urządzenia konwencjonalne do modułu (rys. 4 – czujki; rys. 5 – ROP-y). Możesz podłączyć maksymalnie 32 czujki albo 10 ROP-ów. Obwód powinien być zakończony rezystorem 5,6 k Ω (rezystor możesz przykręcić do zacisków ostatniego urządzenia w obwodzie).



Nie wolno podłączać równocześnie czujek i ręcznych ostrzegaczy pożarowych (ROP-ów).

9. Załóż pokrywę i zablokuj przy pomocy wkrętów (rys. 6).





3. Konserwacja

Elementy systemu sygnalizacji pożaru wymagają regularnej konserwacji. Kontrole okresowe modułu MLB-400 powinny być przeprowadzane nie rzadziej niż co 6 miesięcy. W przypadku pomieszczeń o trudnych warunkach pracy (np. zapylenie, agresywne środowisko, mogące wywołać korozję itp.), częstotliwość badań okresowych powinna zostać zwiększona.

W ramach prac konserwacyjnych uruchom w centrali test i sprawdź, czy moduł przekazuje informacje o alarmach z podłączonych do niego czujek albo ręcznych ostrzegaczy pożarowych. Opis uruchomienia testu znajdziesz w instrukcjach centrali ACSP-402.

Uruchomienie testu oraz aktywacja testowa urządzeń są rejestrowane w pamięci zdarzeń centrali. W trakcie testu zweryfikuj, czy nie zmieniła się lokalizacja urządzenia (np. dwa urządzenia zostały zamienione miejscami).

4. Dane techniczne

Napięcie zasilania	18...26 V DC
Pobór prądu w stanie dozoru	3 mA
Pobór prądu w stanie alarmowania	20 mA
Zakres temperatur pracy	-10°C...+55°C
Maksymalna wilgotność	93±3%
Wymiary	131 x 131 x 38,5 mm
Masa	153 g

Moduł linii bocznej konwencjonalnej MLB-400 spełnia zasadnicze wymagania Rozporządzeń i Dyrektyw Unii Europejskiej:

CPR 305/2011 Rozporządzenie Parlamentu Europejskiego i Rady (UE) z dnia 9 marca 2011 r. ustanawiające zharmonizowane warunki wprowadzania do obrotu wyrobów budowlanych i uchylające dyrektywę Rady 89/106/EWG dotyczącej wyrobów budowlanych;

EMC 2014/30/EU dotyczącej kompatybilności elektromagnetycznej;

LVD 2014/35/EU dotyczącej niskonapięciowego sprzętu elektrycznego.

Jednostka Certyfikująca CNBOP-PIB w Józefowie wydała dla modułu linii bocznej konwencjonalnej typu MLB-400 Certyfikat Stałości Właściwości Użytkowych wyrobu budowlanego **1438-CPR-0852**, potwierdzający zgodność z wymaganiami norm EN 54-18:2005 + AC:2007 Urządzenia wejścia/wyjścia i EN 54-17:2005 + AC:2007 Izolatory zwarć.

Certyfikat wraz z deklaracją stałości właściwości użytkowych można pobrać ze strony internetowej **www.satel.pl**



SATEL Sp. z o.o. • ul. Budowlanych 66 • 80-298 Gdańsk • POLSKA

1438

1438-CPR-0852

DOP/CPR/0852

EN 54-18:2005 + AC:2007

EN 54-17:2005 + AC:2007

Bezpieczeństwo pożarowe obiektów budowlanych.

Sygnalizacja pożaru zgłoszonego przez ręczne lub automatyczne ostrzegacze pożarowe.

Deklaracja Właściwości Użytkowych DOP/CPR/0852

Zastosowanie – bezpieczeństwo pożarowe

Dane techniczne – patrz niniejsza instrukcja.